

| Equipo | Año | Marca | Modelo | Descarga de aire | Rango de presión | Model Engine | Nivel de emisión |
|----------------------------|------|------------------|------------------------------------|------------------|------------------|-------------------|------------------|
| Compresor Portátil de Aire | 1990 | Ingersoll - Rand | XP 750 WCU | 750 pcm | 80 - 125 psig | Cummins LT10 - C | Tier 2 |
| Compresor Portátil de Aire | 1997 | Ingersoll - Rand | XP 750 WCU | 750 pcm | 80 - 125 psig | Cummins 6CTAA 8.3 | Tier 2 |
| Compresor Portátil de Aire | 1994 | Ingersoll - Rand | XP 750 WCU | 750 pcm | 80 - 125 psig | Cummins LT10 - C | Tier 2 |
| Compresor Portátil de Aire | 2000 | Ingersoll - Rand | XP 750 WCU | 750 pcm | 80 - 125 psig | Cummins 6CTAA 8.3 | Tier 2 |
| Compresor Portátil de Aire | 1999 | Ingersoll - Rand | XP 750 WCU | 750 pcm | 80 - 125 psig | Cummins 6CTAA 8.3 | Tier 2 |
| Compresor Portátil de Aire | 2005 | Ingersoll - Rand | XP 750 WCU | 750 pcm | 80 - 125 psig | Cummins 6CTAA 8.3 | Tier 2 |
| Compresor Portátil de Aire | 2003 | Ingersoll - Rand | XP 750 WCU | 750 pcm | 80 - 125 psig | Cummins 6CTAA 8.3 | Tier 2 |
| Compresor Portátil de Aire | 2011 | Doosan | XP 750 WCU - T2 | 750 pcm | 80 - 125 psig | Cummins 6CTAA 8.3 | Tier 2 |
| Compresor Portátil de Aire | 2012 | Doosan | XP 825 WCU - T4I | 825 pcm | 80 - 150 psig | Cummins 6CTAA 8.3 | Tier 4 |
| Compresor Portátil de Aire | 2006 | Sullivan Palatek | D185Q11JD | 185 pcm | 60 - 100 psig | John Deere | Tier 2 |
| Compresor Portátil de Aire | 2015 | Doosan | XP 825 WCU - T2 | 825 pcm | 80 - 150 psig | Cummins 6CTAA 8.3 | Tier 2 |
| Compresor Portátil de Aire | 2015 | Doosan | XP 825 WCU - T2 | 825 pcm | 80 - 150 psig | Cummins 6CTAA 8.3 | Tier 2 |
| Compresor Portátil de Aire | 2013 | Doosan | XP 750 WCU - T2 | 750 pcm | 80 - 125 psig | Cummins 6CTAA 8.3 | Tier 2 |
| Compresor Portátil de Aire | 2014 | Doosan | XP 750 WCU - T2 | 750 pcm | 80 - 125 psig | Cummins 6CTAA 8.3 | Tier 2 |
| Compresor Portátil de Aire | 2016 | Doosan | XP 750 WCU - T2 | 750 pcm | 80 - 125 psig | Cummins 6CTAA 8.3 | Tier 2 |
| Compresor Portátil de Aire | 2020 | Doosan | XP 825 WCU - T3 HP 725 WCU - T3 | 825 - 750 pcm | 80 - 125 psig | Cummins QSB 6.7 | Tier 3 |

Observación: Equipo usado en condición de trabajo, sin golpes, refacciones originales.

Tiempo de entrega: Consultar disponibilidad inmediata y/o 7 días.

Para consultas de precios o aclaración de dudas, contactar a los teléfonos y correos.



VENTA RENTA DE MAQUINARIA Y EQUIPO DE PERFORACIÓN

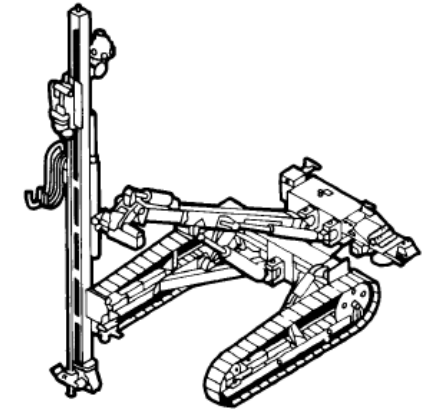
**DISTRIBUCIÓN ACERO DE BARRENACIÓN MITSUBISHI CORP. USA.
CONTRATOS EN BARRENACIÓN Y VOLADURA**

Pedregal No. 2, Col. Blvd. Guanajuato
C.P. 36080 - Guanajuato, Gto.

g.zapata@teprex.com

Tel: 473 731 2390
473 141 5034
473 593 8321

| Equipo | Año | Marca | Info | Modelo |
|--------------------------|------|------------------|-----------------|-------------|
| Track Drill | 1992 | Ingersoll - Rand | VL 140 | ECM 350 |
| Track Drill | 1988 | Ingersoll - Rand | VL 140 | ECM 350 |
| Track Drill | 1992 | Ingersoll - Rand | VL 140 | ECM 350 |
| Track Drill | 1992 | Ingersoll - Rand | VL 140 | ECM 350 |
| Track Drill | 1992 | Ingersoll - Rand | VL 140 | ECM 350 |
| Track Drill | 1991 | Ingersoll - Rand | VL 140 | ECM 350 |
| Track Drill | 1992 | Ingersoll - Rand | VL 140 | ECM 350 |
| Track Drill | 1992 | Ingersoll - Rand | VL 140 | ECM 350 |
| Track Drill | 1996 | Ingersoll - Rand | VL 140 | ECM 350 |
| Track Drill | 1999 | Ingersoll - Rand | VL 140 | ECM 350 |
| Track Drill | 2000 | Ingersoll - Rand | VL 140 | ECM 350 |
| Track Drill | 2002 | Ingersoll - Rand | VL 140 | ECM 350 |
| Perforadora Hidraulica | 2008 | Atlas Copco | Tamrock HL500 | ECM 590 RC |
| Perforadora Sobre Orugas | N/A | Atlas Copco | Martillo DTH 4" | ROC 306 |
| Retroexcavadora | 2013 | Case | 4 X 4 | 580 Super N |
| | | | | |



ECM-350



Observación: Equipo usado en condición de trabajo, sin golpes, refacciones originales.

Tiempo de entrega: Consultar disponibilidad inmediata y/o 7 días.

Para consultas de precios o aclaración de dudas, contactar a los teléfonos y correos.

VENTA RENTA DE MAQUINARIA Y EQUIPO DE PERFORACIÓN

CONTRATOS EN BARRENACIÓN Y VOLADURA

DISTRIBUCIÓN ACERO DE BARRENACIÓN MITSUBISHI CORP. USA.

Pedregal No. 2, Col. Blvd. Guanajuato
C.P. 36080 - Guanajuato, Gto.

g.zapata@teprex.com

Tel: 473 731 2390
473 141 5034
473 593 8321